

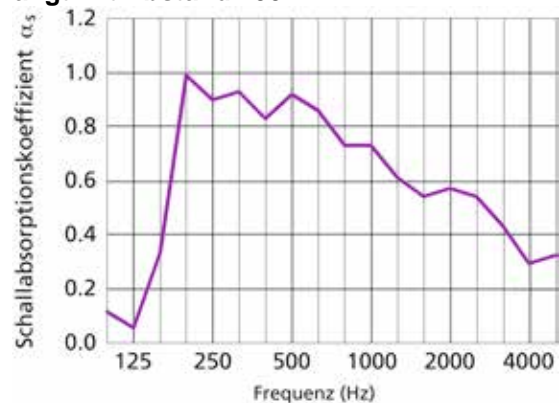
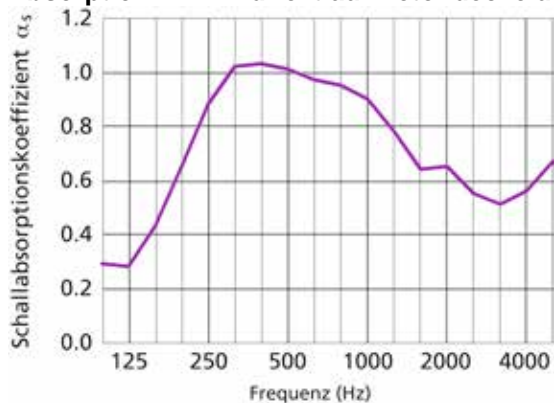
## Fugenloses Akustiksystem mit Feinstbeschichtung



Diese exklusive und edle Akustikbeschichtung besteht hauptsächlich aus hochwertigen Marmorgranulaten.

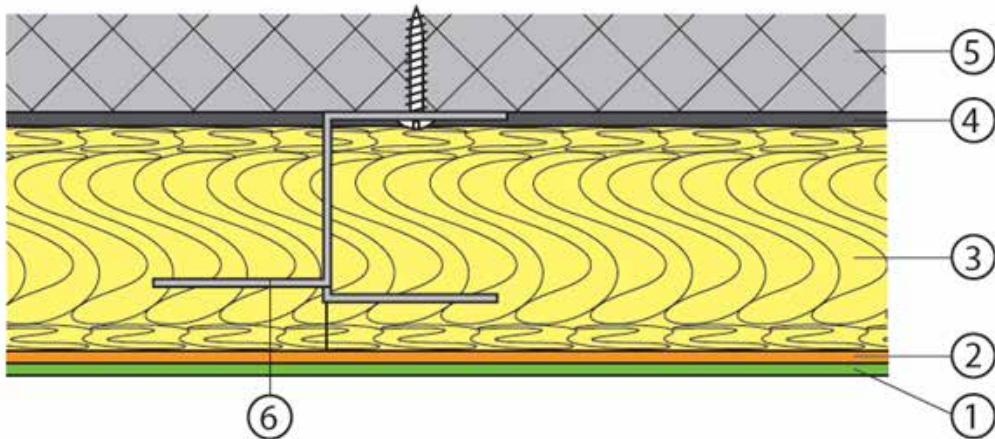
- Basiskomponenten beim Knauf s.a.c. silent fugenlosen Akustiksystem bilden die speziell strukturierten Akustik-Panels aus nicht vorbeschichteter Glaswolle mit ihren einzigartigen akustischen Eigenschaften. Diese lassen sich auf den vorbereiteten Untergrund kleben – bei Beton oder Trockenbaukonstruktionen. Auf die Platten werden anschliessend zwei Akustikbeschichtungen (Grundsicht und Decksicht) aufgetragen. Das Resultat ist eine homogene, fugenlose Oberfläche.
- Die Schlussbeschichtung topcoat ist besonders fein. Ermittelte Korngrösse: 0.4 mm
- Der Standardfarbton von Knauf s.a.c. silent ist naturweiss ähnlich NCS S 0500 N. Die Decksicht ist in Pastelltönen erhältlich, intensivere Farbtöne auf Anfrage.
- Es ist zu berücksichtigen, dass das fugenlose Akustiksystem hohe handwerkliche Ansprüche an die Verarbeitung stellt. Daher können auch bei fachgerechter Ausführung unter Streiflichtbedingungen einzelne Unregelmässigkeiten erkennbar sein. Das Knauf s.a.c. System kann nicht nach den Qualitätsstufen Q1 - Q4 beurteilt werden.
- Aufbauhöhe komplett 30, 40, 50, 70 mm bei Akustik-Paneldicke 22, 32, 42 oder 62 mm.

### Absorption 42 mm direkt auf Betondecke und abgehängt mit Abstand 200 mm



## Systemaufbau auf Beton

### Knauf s.a.c. silent mit mechanischer Sicherheitsbefestigung

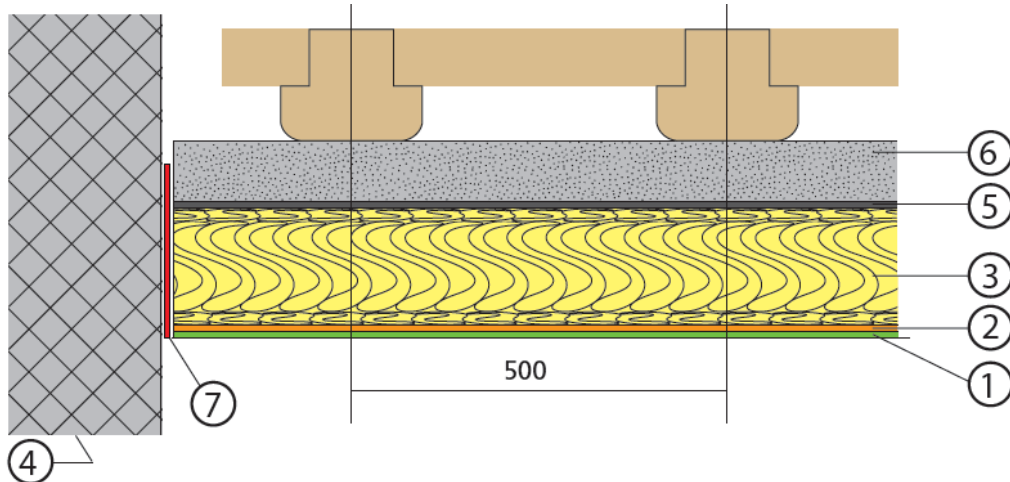


#### Legende

- Knauf s.a.c. topcoat Deckschicht
- , Knauf s.a.c. basic Grundschrift
- f Knauf s.a.c. panel Akustik-Panel, Dicke 32, 42 oder 62 mm
- „ Knauf SM700 Pro Klebemörtel zementös
- ... Beton als Untergrund
- † Knauf Haltekralle FIB IV, Dicke 18, 33 mm mit Schlagdübel befestigt (für Umbauten bzw. unklare Untergründe)

## Systemaufbau auf abgehängte Gipsplattendecken

### Knauf s.a.c. silent auf abgehängte Decken



#### Legende

- Knauf s.a.c. topcoat Deckschicht
- , Knauf s.a.c. basic Grundschrift
- f Knauf s.a.c. panel Akustik-Panel, Dicke 32, 42 oder 62 mm
- „ Konstruktionswand (Trockenbau, Beton oder Mauerwerk)
- ... Knauf Perlflix Klebemörtel auf Gipsbasis
- † Abgehängte Gipsdecke/Gipskartonplatte
- ‡ Knauf Trenn-Fix 65 Klebeband Trennung von Bauteilen (Haltekralle FIB IV für Umbauten bzw. unklare Untergründe) (für Brandschutzdecken EI30, EI60 oder EI90 mit Knauf GKF Feuerschutzplatten und Dämmstoffen gemäss unseren Prüfzeugnissen)